

Descrizione di riferimento vedi Art. 2832GA

Tipo a spinta e trazione, base piana.

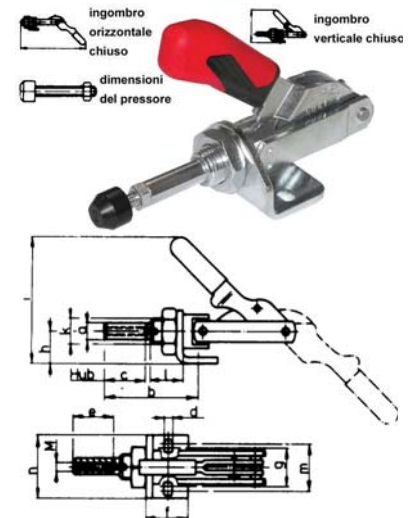
Grandezza		0	1	2	3	5
Forza min F1.....	N	800	1000	2000	2500	4500
Forza max F2.....	N	800	1000	2000	2500	4500
Ingombro vertic. chiuso (i) ..	mm	46	60	95	108	131
Ingombro orizzont. chiuso..	mm	96	121	165	190	239
Dimensioni del pressore....	mm	M 4x20	M 4x20	M 6x25	M 8x35	M 12x50
Peso	grammi	65	125	325	445	880
2832GL	Cad.	74,10	76,50	83,90	96,10	150,00

DIMENSIONI: (mm)

Gr.	Ø a	b	c	d	e	f	g	h	k	l	m	n	M
0	6,5	33	16	4,5	13	16	16	12	M 10x1	10	16	25	M 4
1	8	44,5	20	4,5	20	20	16	15	M 12x1,5	16	19	30	M 4
2	10	57,5	25	5,5	25	28	-	20	M 16x1,5	19	36	50	M 6
3	12	69	32	6,5	30	30	30	25	M 20x1,5	22	42	60	M 8
5	16	81,5	40	8,5	50	35	30	30	M 24x1,5	25	45	65	M 12

SCU

2832GL



Descrizione di riferimento vedi Art. 2832GA

Tipo a tirante filettato, base piana.

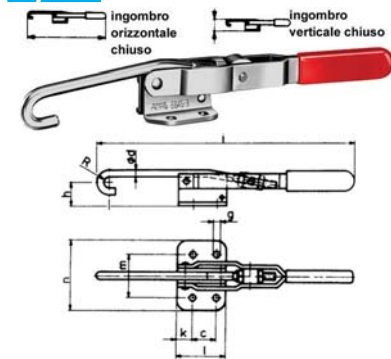
Grandezza		1	3	5
Forza max F2.....	N	2000	3000	5000
Corsa tirante	mm	5	12	12
Ingombro verticale chiuso..	mm	33	36	70
Ingombro orizz. chiuso (i) ..	mm	148	242	320
Peso	grammi	100	270	850
2832GP	Cad.	72,90	78,10	124,00

DIMENSIONI: (mm)

Gr.	b	c	d	g	h	k	l	m	n	R
1	36 - 41	19	5,3	4,5	22,5	6	31	28	41	4,5
3	67 - 79	19	7,1	5,5	23	13	40	32-35	46	5,5
5	58 - 70	29	12	11	49	13	55	60	88	8

SCU

2832GP



Descrizione di riferimento vedi Art. 2832GA

Supporti di aggancio, per Art. 2832 GP.

Grandezza		1	3	5
Ingombro vertic. chiuso (i) ..	mm	29	29	61
Ingombro orizz. chiuso (l) ..	mm	31	40	55
Peso	grammi	40	70	320
2832GS	Cad.	26,80	32,20	39,90

DIMENSIONI: (mm)

Gr.	b	c	d	g	h	k	m	n	o
1	6	19	8	4,5	22,5	6	28	41	6,8
3	6	19	10	5,5	23	13	32-35	46	10,8
5	12	29	15	11	49	13	60	89	13,7

SCU

2832GS



Dispositivi di serraggio con funzione di COMPENSAZIONE IN CONTINUO per pezzi con differenti altezze/corse di serraggio. REGOLAZIONE DELLA FORZA DI SERRAGGIO. In acciaio zincato e passivato con impugnatura resistente agli oli, con bussole di supporto temprate e rettificata. Perno di fermo della vite di pressione. Completati di vite e puntale basculante ricoperto in resistente gomma dura. Forza max (F1) espressa in kN.

Tipo orizzontale, base piana.

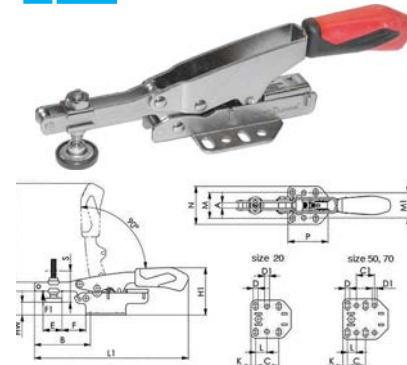
Grandezza		20	50	70
Forza max F1	kN	2	3	3
Ingombro vertic. chiuso	mm	53	58,5	76,5
Ingombro orizzont. chiuso	mm	173	244	243
Compensazione aut. dell'altezza (s)	mm	20	35	35
Max. compensazione dell'altezza ...	mm	35	40	60
Dimensioni del pressore	mm	M 6x40	M 8x39	M 8x55
Peso	grammi	272	499	544
2832GT	Cad.	71,20	73,40	75,60

DIMENSIONI: (mm)

Gr.	A	B	C	C1	D	D1	E	F	H	H1	H2	HW min	HW max	I	K	L	L1	M	M1	N	P
20	6,1	63	26	-	6	6	22,0	26,0	27	70	121	-7,0	11,0	10	5	13	184	26-32	28	43	45
50	8	104	25	25	7	7	35,2	22,2	23	72	174	-8,9	1,5	13	6	13	261	32-44	38	57	64
70	9	104	25	25	7	7	35,0	50,0	41	90	174	-6,6	19,7	13	6	13	261	32-44	38	57	64

SCU

2832GT



Tutte le immagini sono inserite a scopo illustrativo. I prodotti possono subire modifiche.

Prezzi in EURO - IVA esclusa

9